



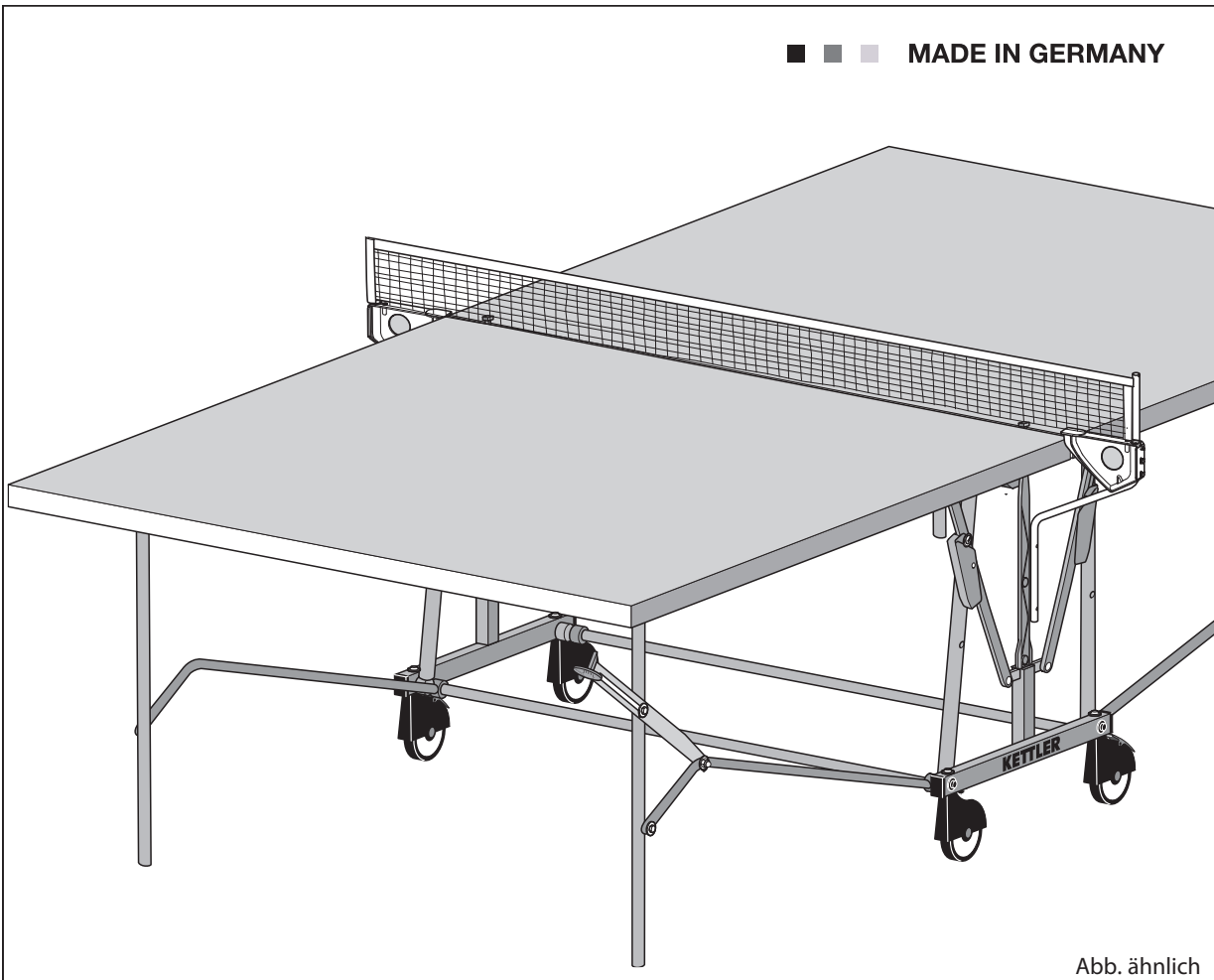
# Table-Tennis-Tables.co.uk

## KETTLER

### Assembly Instructions

### SPIN 1 Indoor / SMASH 1 Outdoor

07135-650 / 07175-650



Der Umwelt zuliebe: Wir drucken auf 100% Altpapier!

- (D)
- (GB)
- (F)
- (NL)
- (E)
- (I)
- (PL)

	~ 120 min.
1x	2x
	2x



**Before assembling or using the table-tennis table, please read the following instructions carefully. They contain important information for use and maintenance of the equipment as well as for your personal safety. Keep these instructions in a safe place for maintenance purposes or for ordering spare parts.**

All KETTLER products are designed in accordance with the latest safety regulations and undergo a constant process of quality control during manufacturing. The knowledge gained in this process is used to constantly improve and develop our products. In order to offer our customers the very best in product quality, we reserve the right to make technical changes at any time. In spite of this, should you have any cause for complaint, please contact your KETTLER dealer.

### **Note on Safety**

- The table-tennis table should be used only for its intended purpose, i.e. for playing with suitable table-tennis bats and balls.
- All other uses are prohibited and may be dangerous. The manufacturer cannot be held liable for damage or injury caused by improper use of the table.
- Damaged or worn components may endanger your safety or shorten the lifespan of the table-tennis table. Replace worn or damaged components immediately and remove the table from use until this has been done. Use only spare parts manufactured by KETTLER.
- The table-tennis table complies with all safety regulations. Incorrect repairs, alterations to the design (removal of original parts, addition of other components etc.) may endanger the safety of the user.
- Instruct other persons (in particular children) using the table in its correct use, and draw their attention to any potential source of danger, especially when setting up or dismantling the table.
- When setting up or dismantling the table, stay clear of its folding radius.
- When folded up, the table-tennis table presents a large surface to the wind. For this reason, ensure that it is stored in a sheltered position.
- The table-tennis table may be pushed only into the transport position because there is otherwise a danger of injury.
- The unit complies with the standard EN 14468-1:2004.
- Depending on frequency of use, check all screws, bolts etc. regularly to ensure that they are in good condition.
- **Caution:** While assembly of the product keep off children's reach (Choking hazard - contains small parts).
- In case of enquiry, please contact your KETTLER dealer.

### **Handling the equipment**

- Do not use the table-tennis table until it has been fully and correctly assembled and checked.
- Ensure that table-tennis tables which are not weatherproof are not exposed to dampness or rain. Keep them well away from direct sources of heat. Should the surface become warped, lay the table on a level surface for a few days.
- Set the table up on a level surface.
- Do not cover it with plastic foil, under which condensation may form. We recommend the weatherproof KETTLER tarpaulin, art. no. 7032-300.
- For practising without a partner, the table halves can be folded up singly.
- For more information on the sport of table-tennis, you are referred to the specialist literature on the subject.
- Do not use corrosive or abrasive materials to clean the equipment. Ensure that such materials are not allowed to pollute the environment. In most cases, a slightly dampened cloth is sufficient.
- **Waste Disposal:** KETTLER products are recyclable. At the end of its useful life please dispose of this article correctly and safely (local refuse sites).

## Assembly Instructions

### *Instructions for Assembly*

- The equipment must be assembled with due care by **two adult persons**.
- Ensure that you have received all the parts required (see check list) and that they are undamaged. Should you have any cause for complaint, please contact your KETTLER dealer.
- Before assembling the equipment, study the drawings carefully and carry out the operations in the order shown by the diagrams. The correct sequence is given in capital letters.
- Please note that there is **always** a danger of injury when working with tools or doing manual work. Therefore please be careful when assembling this machine.
- Ensure that your working area is free of possible sources of danger, for example don't leave any tools lying around. Always dispose packaging material in such a way that it may not cause any danger. There is always a **risk of suffocation** if children play with plastic bags!
- The fastening material required for each assembly step is shown in the diagram inset. Use the fastening material exactly as instructed.
- Bolt all the parts together loosely at first, and check that they have been assembled correctly. Tighten the locknuts by hand until resistance is felt, then **use spanner to finally tighten nuts completely against resistance (locking device)**. Then check that all screw connections have been tightened firmly. **Attention:** once locknuts have been unscrewed they no longer function correctly (the locking device is destroyed), and must be replaced.
- For technical reasons, we reserve the right to carry out preliminary assembly work (e.g. addition of tubing plugs).
- Please keep original packaging of this article, so that it may be used for transport at a later date, if necessary. Goods may **only** be returned after prior arrangement and in (internal) packaging, which is safe for transportation, in the original box if possible. It is important to provide a detailed defect description / damage report!

### *List of spare parts*

When ordering spare parts, always state the full item number, spare-partnumber, the quantity required and the S/N of the product (see spare parts drawing).


**Example order:** item no. 07135-650 / spare-part no. 10100016 / 2 pieces / S/N.....


**Important:** spare part prices do not include fastening material; if fastening material (bolts, nuts, washers etc.) is required, this should be clearly stated on the order by adding the words „**with fastening material**“.

#### KETTLER GB Ltd.

Kettler House, Merse Road  
North Moons Moat

Redditch, Worcestershire B98 9HL

 +44 1527 591901


 +44 1527 62423


[www.kettler.co.uk](http://www.kettler.co.uk)

Mail: [sales@kettler.co.uk](mailto:sales@kettler.co.uk)

#### KETTLER International Inc.

1355 London Bridge Road  
Virginia Beach, VA 23453

 +1 888 253 8853

 +1 888 222 9333

[www.kettlerusa.com](http://www.kettlerusa.com)

## D Checkliste (Packungsinhalt)

**GB** Checklist (contents of packaging)

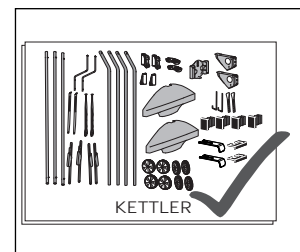
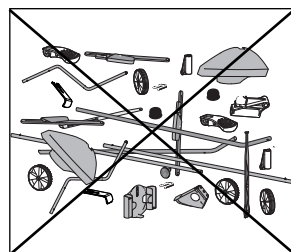
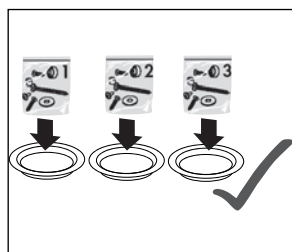
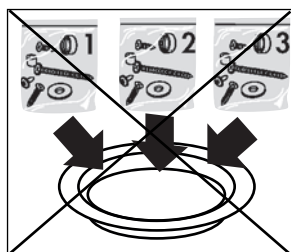
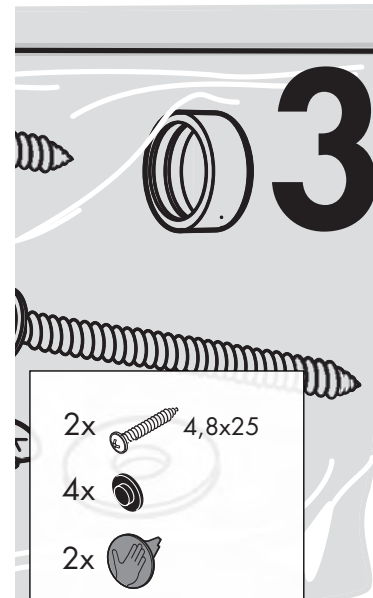
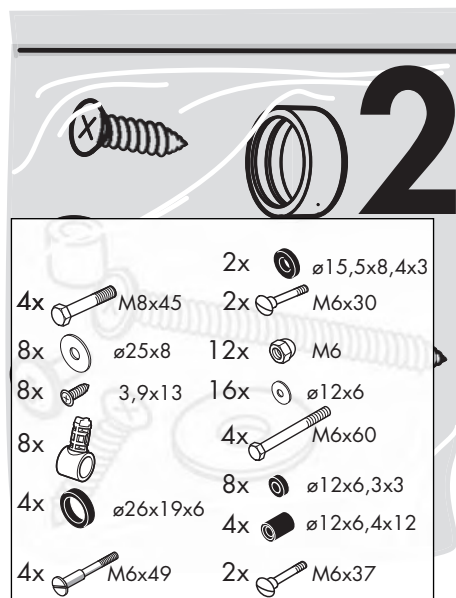
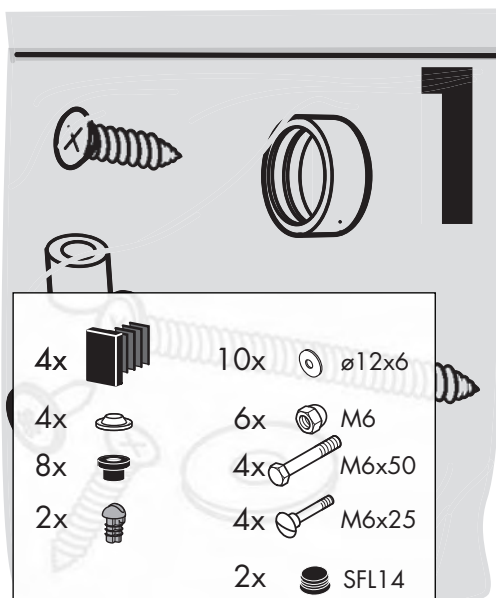
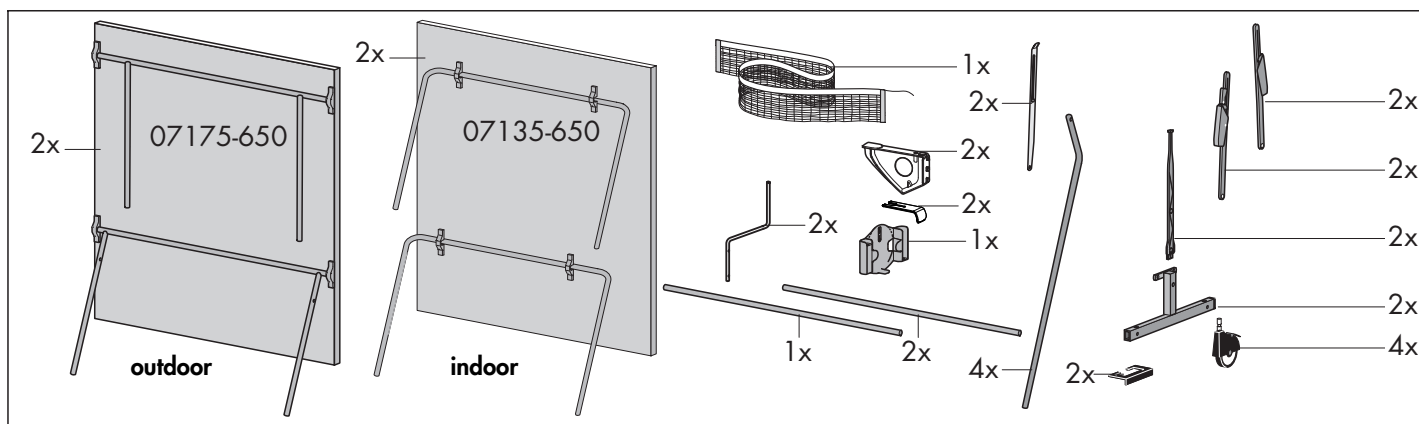
**F** Liste de vérification (contenu de l'emballage)

**NL** Checklijst (verpakking inhoud)

**E** Lista de control (contenido del paquete)

**I** Lista di controllo (contenuto del pacco)

**PL** Lista kontrolna (zawartość opakowania)



**D** Sie benötigen zusätzlich folgendes Werkzeug (Gehört nicht zum Lieferumfang):

**GB** You also need the following tools (Not included):

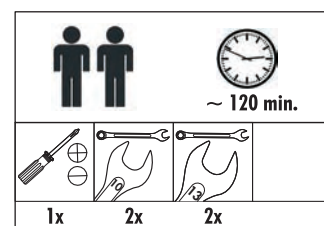
**F** Vous avez besoin de cet util en complément (con compris dans la livraison)

**NL** U heeft tevens volgend gereedschap nodig (Is niet in de levering ingesloten):

**E** Usted necesita adicionalmente la siguiente herramienta (no pertenece al volumen de suministro):

**I** Per eseguire il montaggio, Vi occorre il seguente attrezzo (non è incluso nel volume di fornitura):

**PL** Dodatkowo potrzebne są następujące narzędzia (nie objęte zakresem dostawy):



# D Messhilfe für Verschraubungsmaterial

**GB** Measuring help for screw connections

**F** Gabarit pour système de serrage

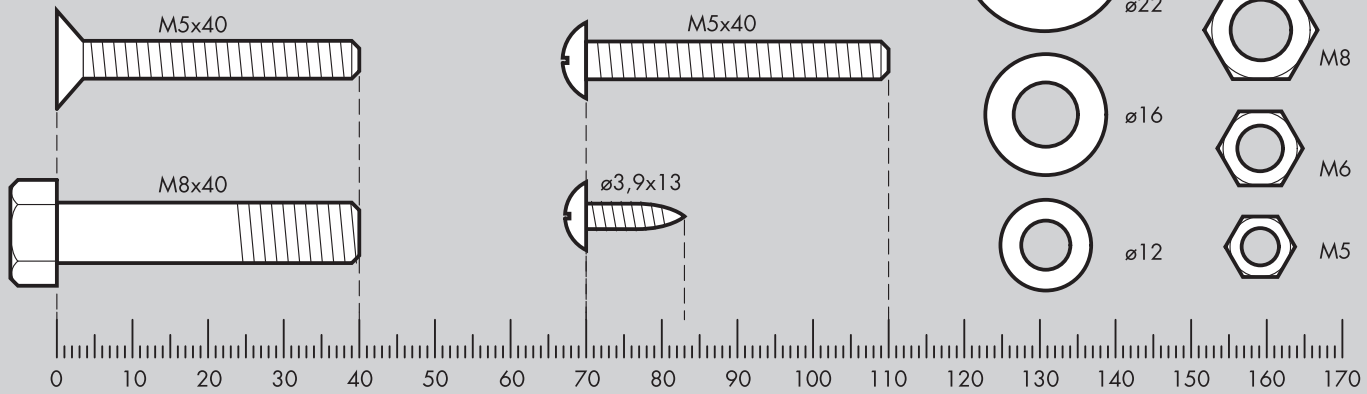
**NL** Meethulp voor schroefmateriaal

**E** Ayuda para la medición del material de atornilladura

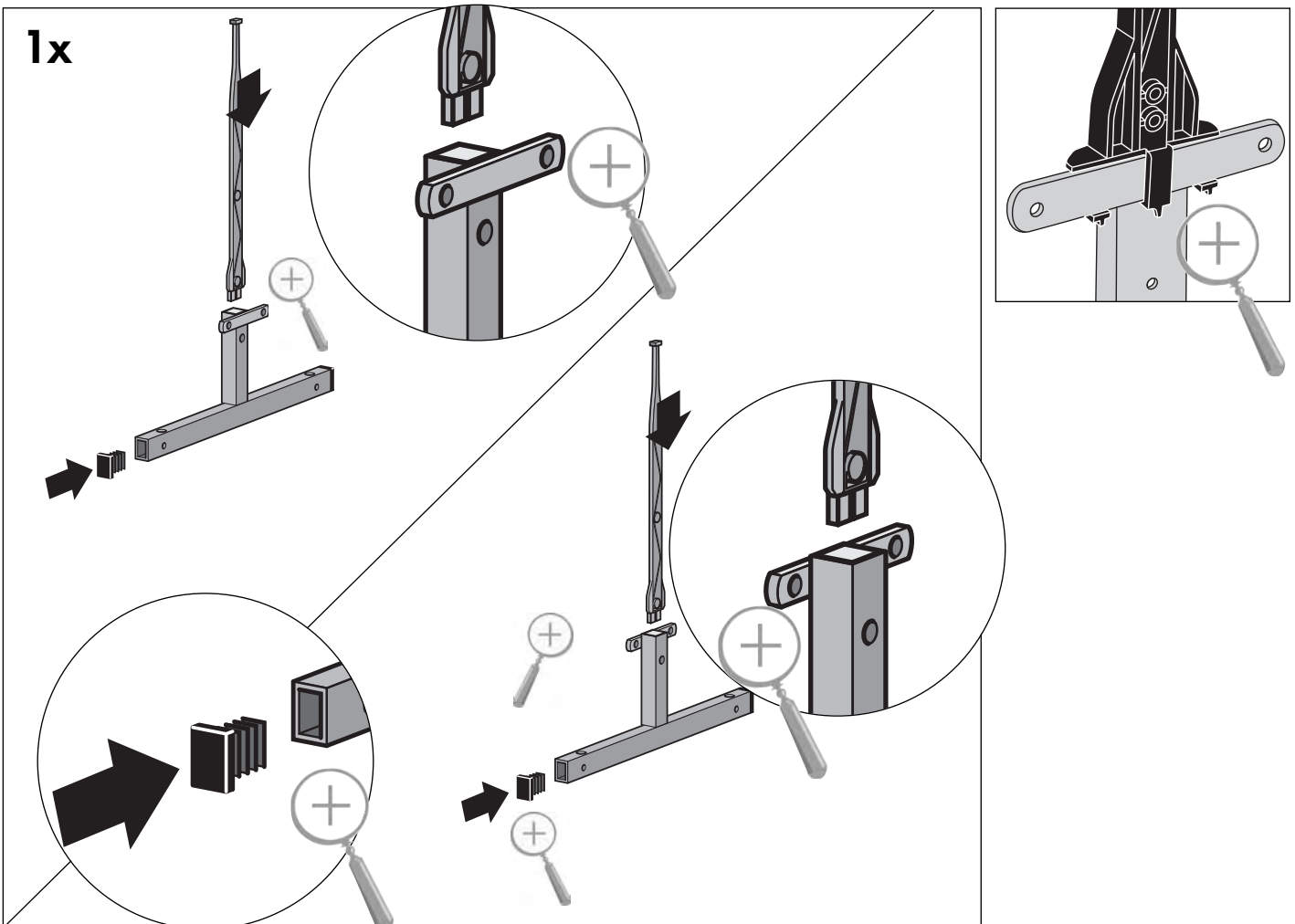
**I** Misura per materiale di avvitamento

**PL** Wzornik do połączeń śrubowych

Beispiele Examples Exemples  
Bij voorbeeld Ejemplos Esemplio Przykłady

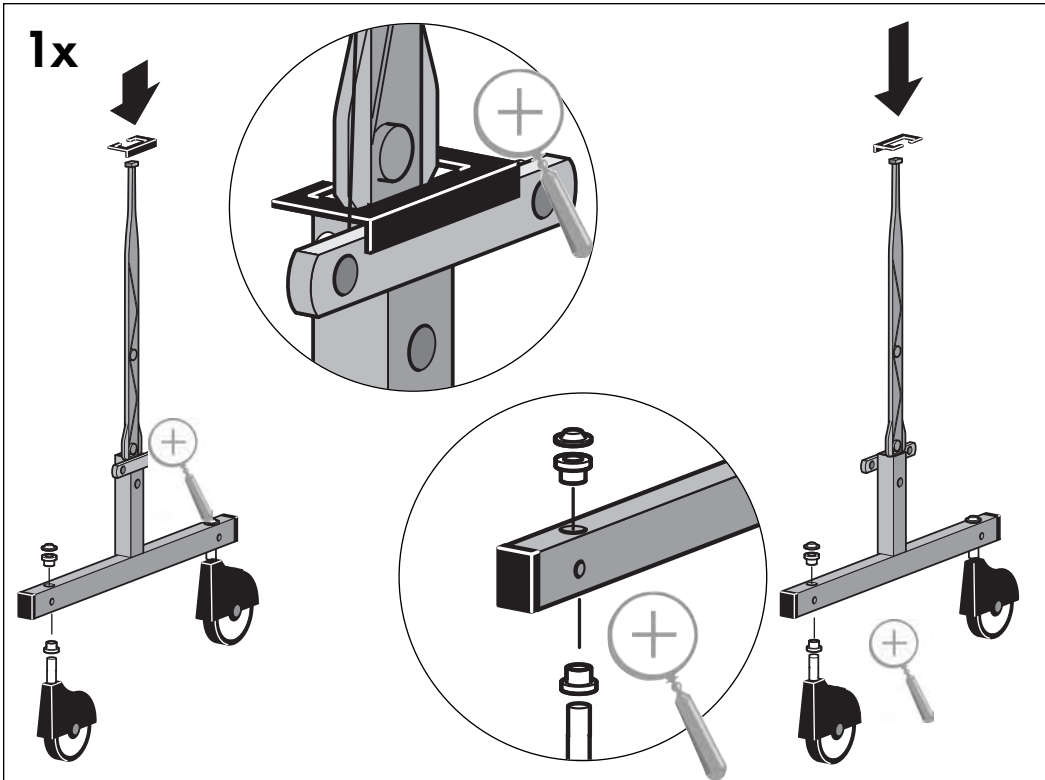


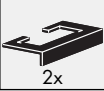
1a

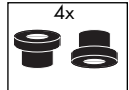
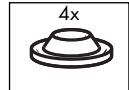




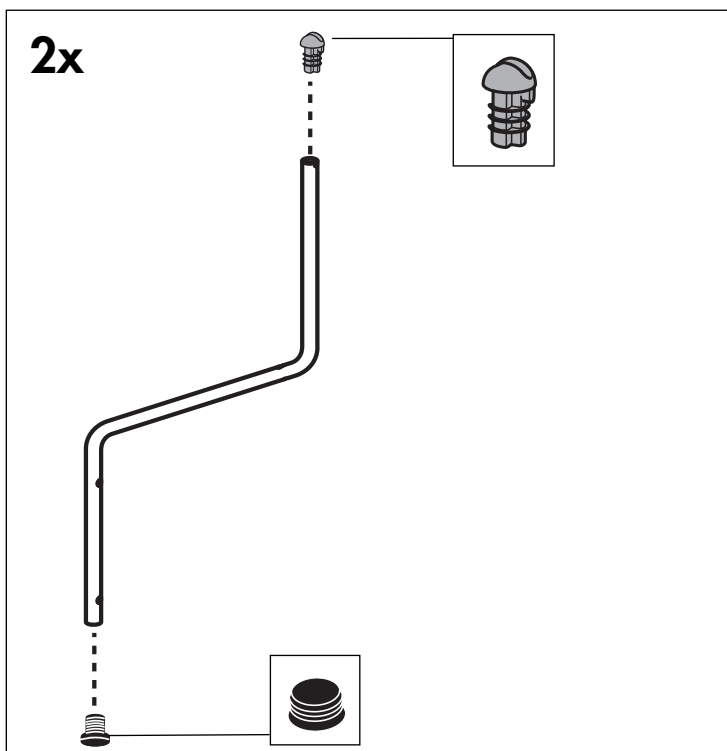
1b

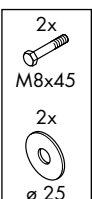
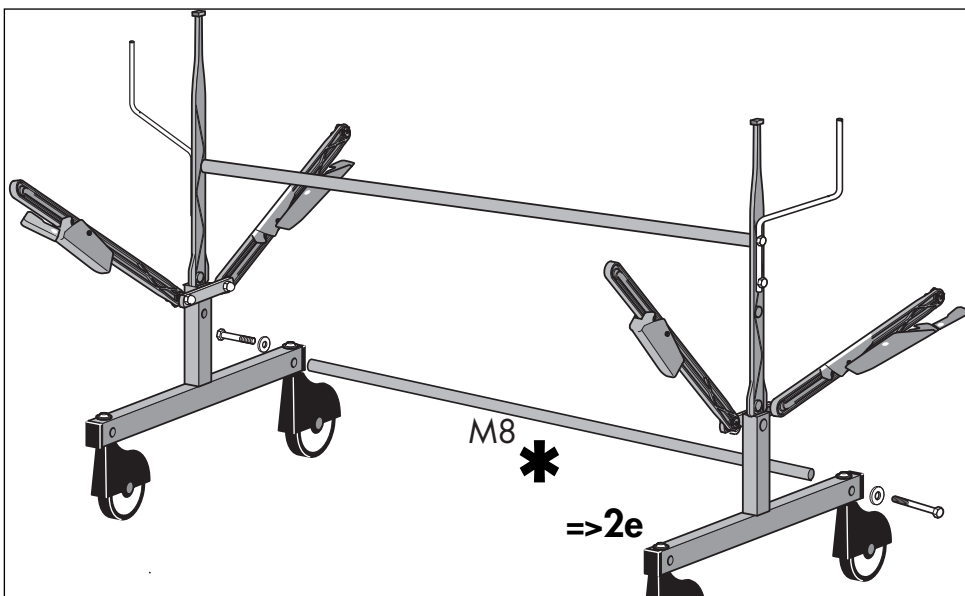
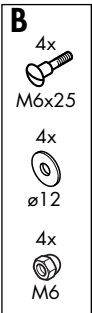
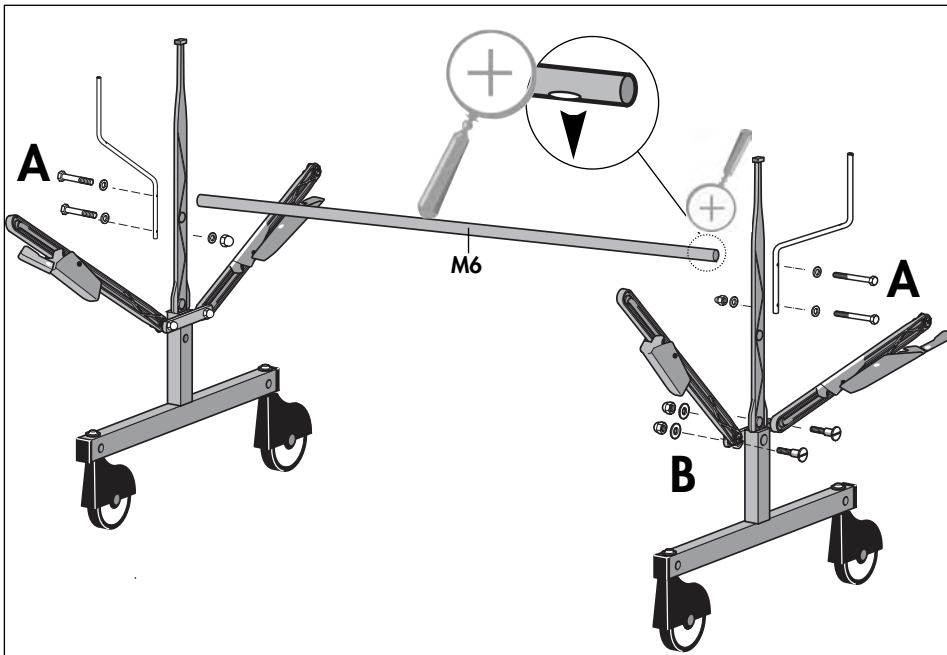


- D** nur für wetterfeste Tischtennistische  2x
- GB** for weatherproof table-tennis tables only
- F** uniquement pour les tables de tennis de table résistantes aux intempéries
- NL** alleen voor weerbestendige tafeltennistafels
- E** sólo para mesas de ping-pong resistentes a la intemperie
- I** solo per tavoli da ping-pong resistenti alle intemperie
- PL** Tylko dla stołów pingpongowych odpornych na warunki atmosferyczne.



1c

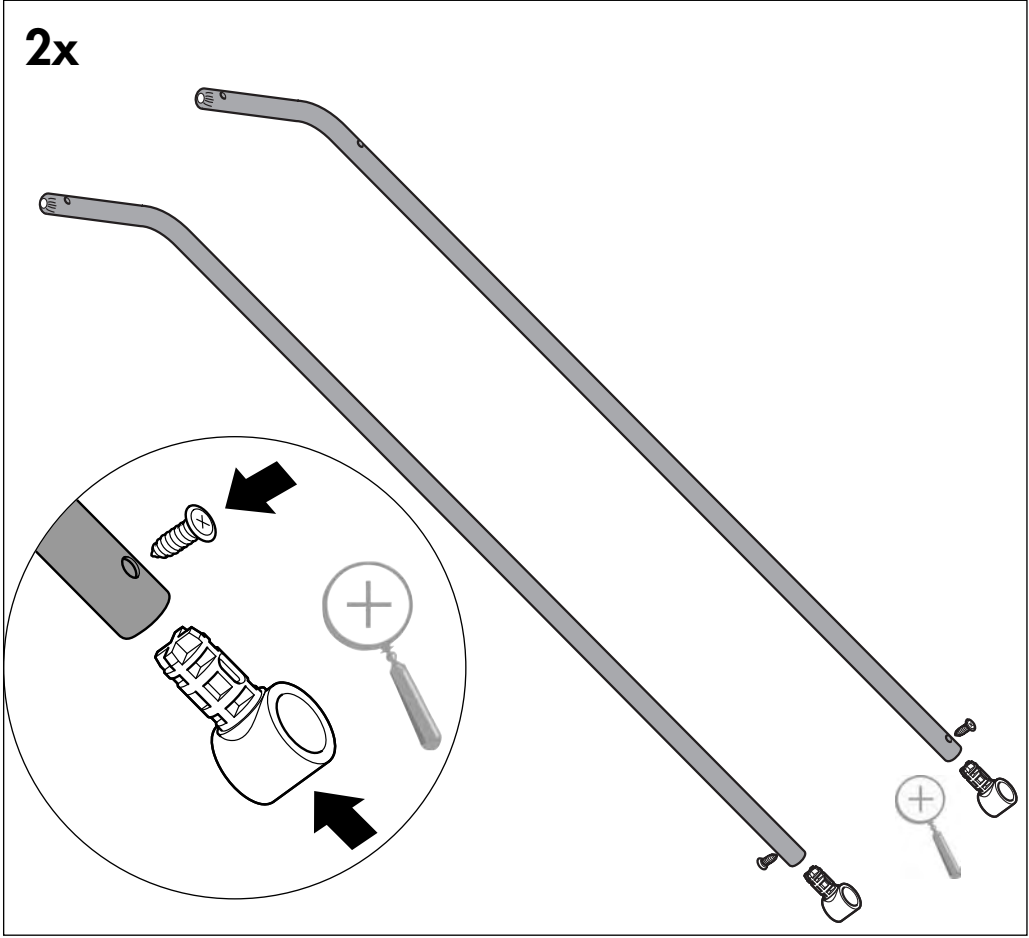




- D** Verschrauben Sie nun ein seitliches Verbindungsrohr mit den Seitenteilen. Achtung: dieses Rohr wird nur zur Stabilisierung während der Montage eingesetzt und muß beim Anbau der zweiten Plattenhälfte wieder gelöst werden!
- GB** Now bolt a side connecting rod to the side elements. Note: This bar is used only for support during assembly and must be removed when positioning the other half of the table.
- F** Visser ensuite un tube de liaison latérale avec les pièces de côté. Important: ce tube sert uniquement à la stabilisation de l'ensemble pendant le montage et doit être déposé quand on monte le deuxième plateau.
- NL** Schroef nu een verbindingsbuis aan de andere zijdelen vast. Attentie: deze buis dient alleen tijdens de montage voor stabilisering en moet bij de montage van de tweede blad helft weer verwijderd worden!

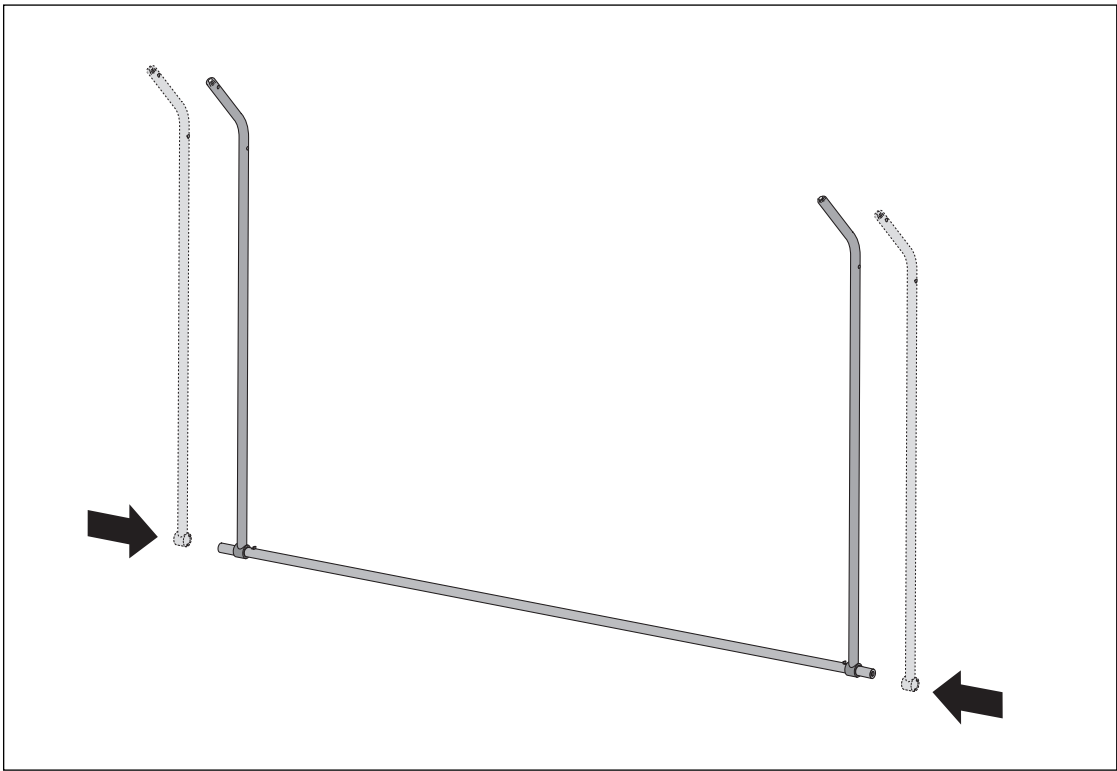
- E** Atornille ahora un tubo lateral con las partes laterales. ¡Atención: este tubo se usa sólo para la estabilización durante el montaje y tiene que ser soltado durante el montaje de la segunda media plancha!
- I** Avvitare adesso un tubolare di collegamento laterale con i componenti laterali. Attenzione: questo tubolare viene utilizzato unicamente in fase di montaggio per stabilizzare la struttura, per cui quando si monta il secondo semipiano esso va daccapo svitato!
- PL** Przykręcić tylko jedną boczną rurę łączącą z częściami bocznymi. Uwaga: rura ta potrzebna jest do stabilizacji podczas montażu i musi zostać ponownie odkręcona przy montażu drugiej połowy płyty!

2 b



2x  
3,9x13

2 c

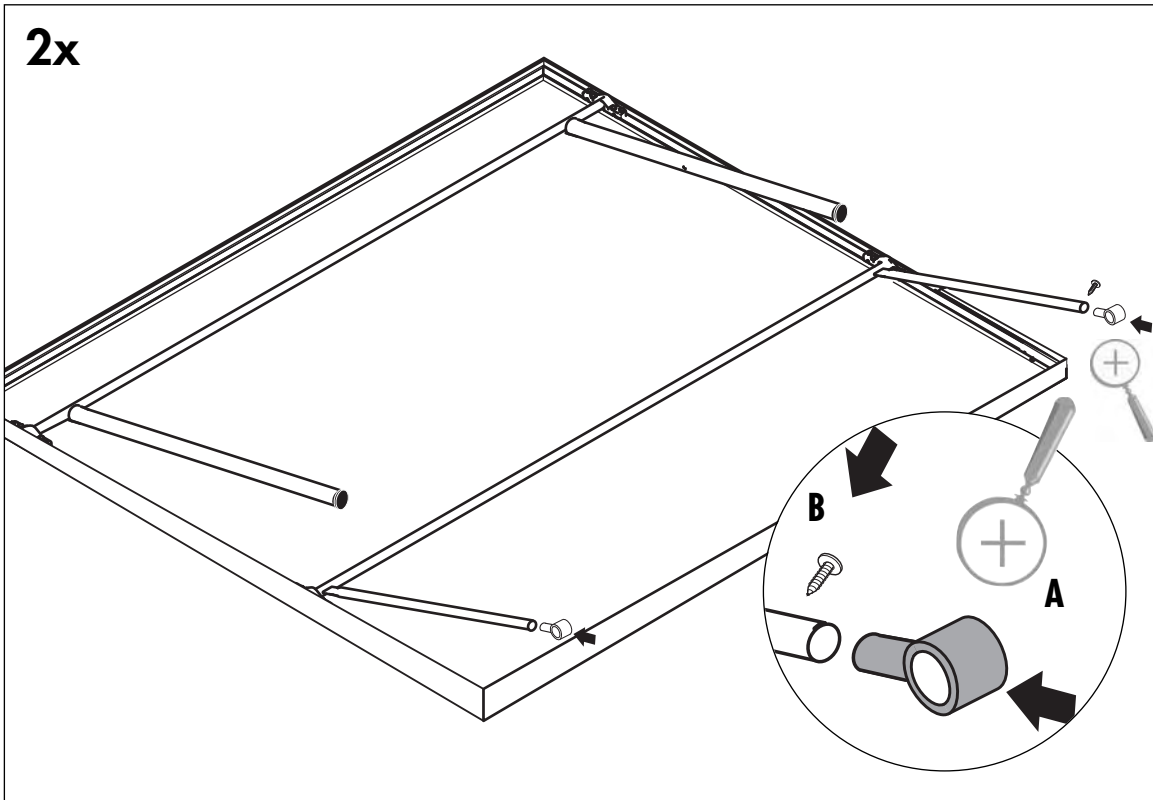




2 d



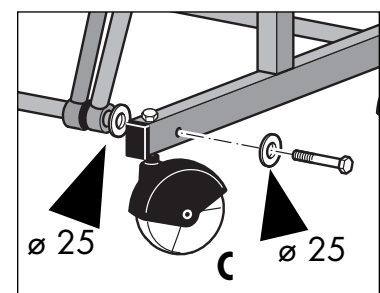
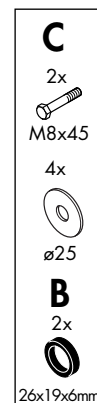
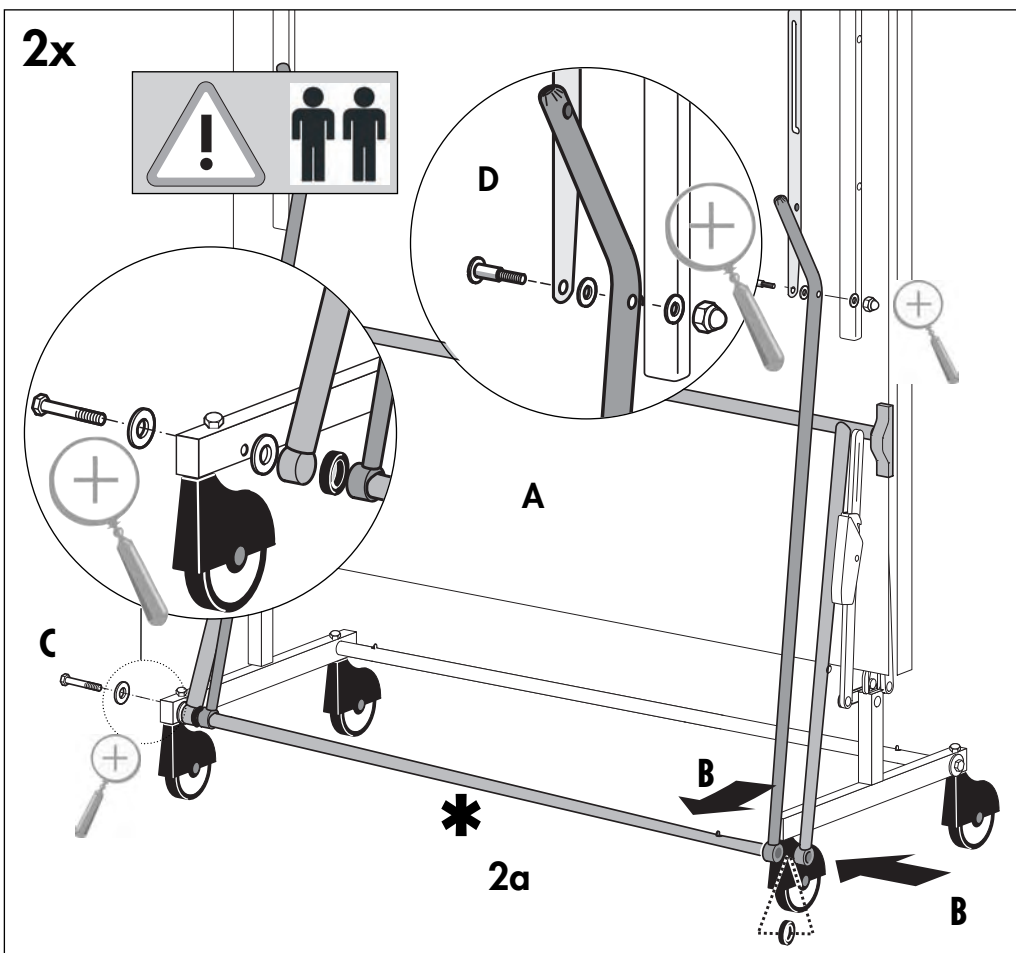
2x



2 e



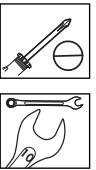
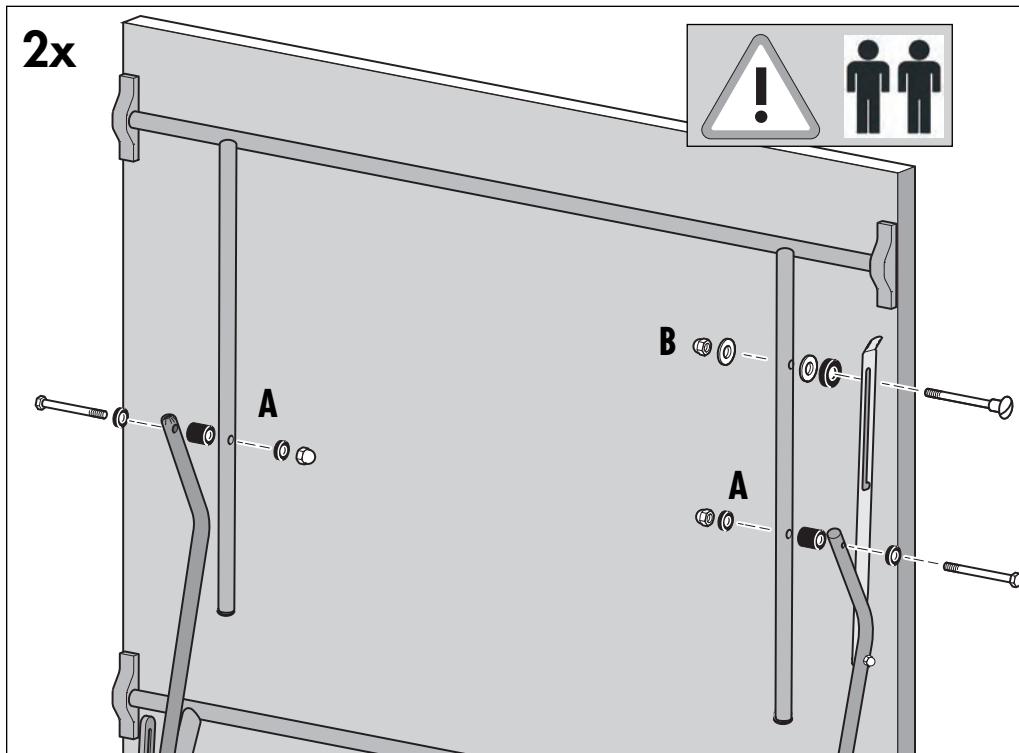
2x



- D** **A:** Setzen Sie nun eine Plattenhälfte auf. Sichern Sie die Plattenhälfte für die folgenden Montageschritte unbedingt gegen Abrutschen und/oder Umkippen! Lassen Sie von einer zweiten Person auf jeder Seite die Schubstrebe und die Tragrahmenstrebe auf das letzte Verbindungsrohr aufschieben.  
**B:** Die Streben des Tragrahmens müssen hierbei ein wenig zur Seite gebogen werden; gehen Sie hierbei vorsichtig vor!  
**C:** Das Verbindungsrohr wird nun mit den Seitenteilen verschraubt.
- GB** **A:** Position one of the table halves and ensure that it cannot slip or tilt over. Ask another person to attach the push bar and the support-frame brace to the last connecting bar.  
**B:** To do this, the braces for the frame must be bent slightly to the side. Proceed with care when doing this.  
**C:** The connecting bar is now bolted to the side elements.
- F** **A:** Poser un plateau. Il est absolument nécessaire de sécuriser les plateaux pour les opérations de montage qui suivront, afin qu'ils ne puissent ni glisser ni se renverser. Demander à une autre personne de glisser de chaque côté l'entretoise et la jambe de force du cadre porteur sur le dernier tube de jonction.  
**B:** Pour cela les jambes de forces du cadre porteur doivent être pliées un peu de côté; pratiquer là avec précaution.  
**C:** Visser ensuite le tube de jonction aux pièces de côté.
- NL** **A:** Stel een bladhalf op. Blokkeer deze bladhalf voor het volgende deel van de montage tegen wegglijden en/of kantelen. Laat een volwassene aan elke zijde de schuifstang en het draagframe over de laatste verbindingsbuis schuiven.  
**B:** De stangen van het draagframe moeten hierbij aan de kant

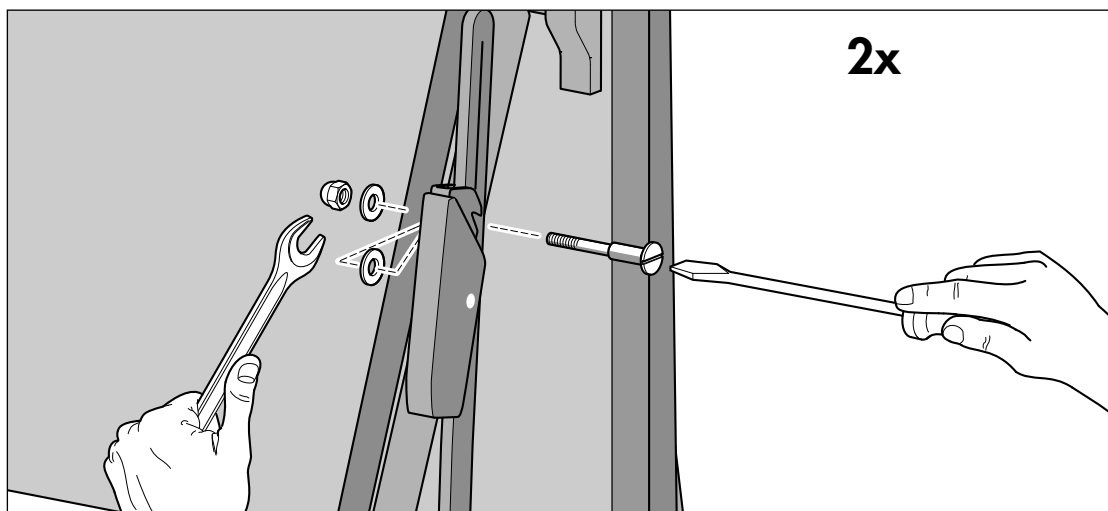
enigszins gebogen worden; ga hierbij voorzichtig te werk!  
**C:** De verbindingsbuis moet nu aan de zijdelen worden vastgeschroefd.

- E** **A:** Ponga la mitad de la plancha. ¡Asegure la mitad de la plancha para los próximos pasos de montaje contra deslizamiento y/o vuelco! Deje que una segunda persona empuje a cada lado el puntal de empuje y el puntal del marco en el último tubo de unión.  
**B:** Los puntales del marco soporte tienen que ser ligeramente doblados; ¡ejecute este proceso con cuidado!  
**C:** El tubo de unión es atornillado con las partes laterales.
- I** **A:** Dispore un semipiano. Assicurarsi che il semipiano sia fissato bene, in modo da non scivolare o ribaltarsi durante le fasi successive di montaggio! Da una seconda persona far posizionare i sostegni scorrevoli su ciascun lato e il sostegno del telaio portante sull'ultimo tubolare di collegamento.  
**B:** A questo proposito è necessario piegare leggermente verso il lato i montanti della staffa di supporto; procedere con cautela!  
**C:** Il tubolare di collegamento adesso avvitato con i componenti laterali.
- PL** **A:** Po jednej stronie ułożyć połówkę płyty. Dla następnych operacji montażowych należy koniecznie zabezpieczyć połówkę płyty przed ześlizgnięciem się i/lub przewróceniem się! Poprosić drugą osobę o nasunięcie po obu stronach popychaczy ukośnych i podpór ukośnych ramy na ostatnią rurę łączącą.  
**B:** Poprzeczki patyka podporowego muszą zostać przy tym niezaczepione rozgięte na zewnątrz. Zachować przy tym ostrożność!  
**C:** ury łącząca skręcona zostaje teraz z częściami bocznymi.



A	B
2x M6x60	1x M6x37
4x ø12x6,3x3	1x ø15,5x8,4x3
2x ø12x6,4x12	2x ø12
2x M6	1x M6

- D** **A:** Verschrauben Sie die linke und rechte Schubstrebe mit dem Tragrahmen.  
**B:** Verschrauben Sie die Standsicherung mit dem Tragrahmen.
- GB** **A:** Bolt the left-hand and right-hand push bar to the support frame.  
**B:** Bolt the lock to the frame.
- F** **A:** Visser la jambe de force de gauche et droite au cadre porteur.  
**B:** Visser au cadre porteur avec stabilisation au renversement.
- NL** **A:** Schroef de linker en rechter schuifstang op het draagframe vast.  
**B:** Schroef de standbeveiliging op het draagframe vast.
- E** **A:** Atornille el puntal de empuje izquierdo y derecho con el marco soporte.  
**B:** Atornille el palanca de la estabilidad con el marco soporte.
- I** **A:** Avvitare al telaio portante il sostegno scorrevole sinistro e destro.  
**B:** Avvitare al telaio portante al dispositivo stabilizzatore.
- PL** **A:** Przykręcić lewy i prawy zastrzał przesuwany do ramy nośnej.  
**B:** Przykręcić zabezpieczenie postojowe do ramy nośnej.

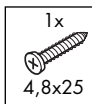
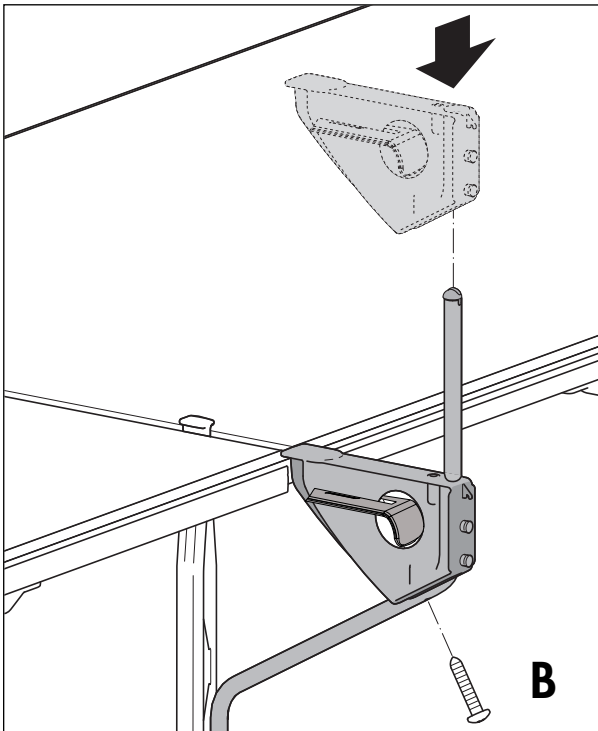
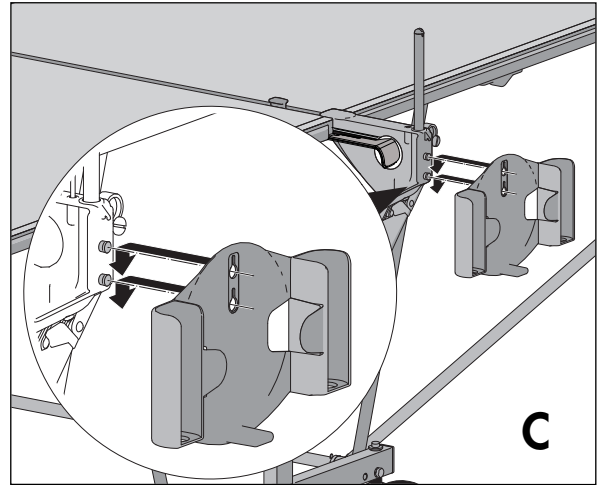
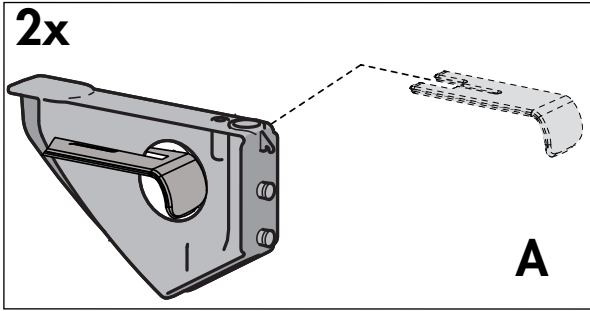


- D** Verschrauben Sie die Kippsicherung mit Feststeller auf der linken Plattenseite. Rechts wird ebenso verfahren. Lösen Sie nun das vormontierte Verbindungsrohr auf der anderen Seite und führen Sie die Schritte 2c bis 2g für die zweite Plattenhälfte durch. Denken Sie auch hier wieder an die Sicherung der Platte!
- GB** Bolt the anti-tilt device with lock to the left-hand side of the table. Repeat this for the right-hand side. Now remove the temporary bar from the other side and carry out steps 2c–2g for the second half of the table. Again, ensure that the table cannot slip or tilt over!
- F** Visser du côté gauche du plateau, la sécurité au renversement avec dispositif de fixation. Procéder de même à droite. Enlever alors le tube de jonction pré-monté de l'autre côté et effectuer les opérations 2c à 2g pour la deuxième moitié de table. Là non plus, ne pas oublier la sécurisation du plateau.
- NL** Schroef de kiepvergrendeling met vergrendeling op de linker blad-helft vast. Rechts dient u hetzelfde te werk de gaan. Schroef nu de voormonteerde verbindingsbuis aan de andere kant los en voer de montageschappen 2c tot 2g voor de tweede blad-helft uit. Denk

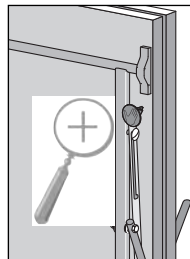
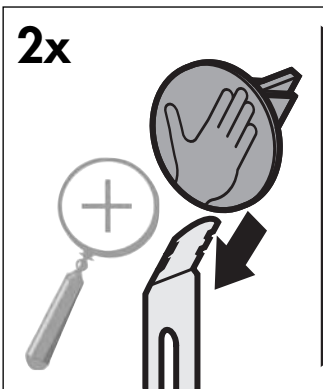
ook hierbij weer aan de vergrendeling van het blad!

- E** Atornille el seguro contra vuelco con encastramiento en el lado izquierdo de la plancha. Proceda de la misma forma en el lado derecho. Suelto ahora el tubo de unión pre-montado en el lado opuesto y ejecute los pasos 2c a 2g para la segunda mitad de la plancha. ¡Piense también aquí que tiene que asegurar la plancha!
- I** Avvitare il pulsante antiribaltamento con la levetta di fissaggio sul lato sinistro del piano. Procedere allo stesso modo anche a destra. Svitare adesso il tubolare di collegamento precedentemente montato sull'altro lato, e ripetere le operazioni da 2c a 2g anche per il secondo semipiano. Anche in questa fase operativa fare attenzione a fissare e assicurare bene il piano!
- PL** Przykręcić zabezpieczenie przed przewróceniem się razem z blokadą po lewej stronie płyty. Po prawej stronie postąpić w ten sam sposób. Odkręcić teraz wstępnie zmontowaną rurę łączącą po drugiej stronie i powtórzyć kroki 2c do 2g dla drugiej połówki płyty. Nie zapomnieć przy tym o zabezpieczeniu płyty!

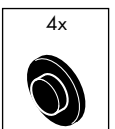
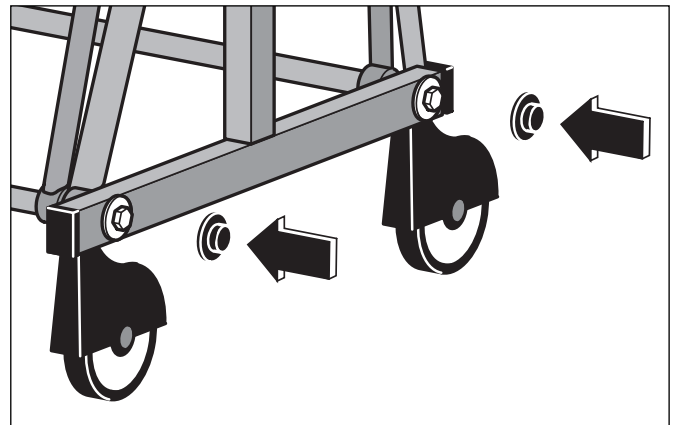
3 a

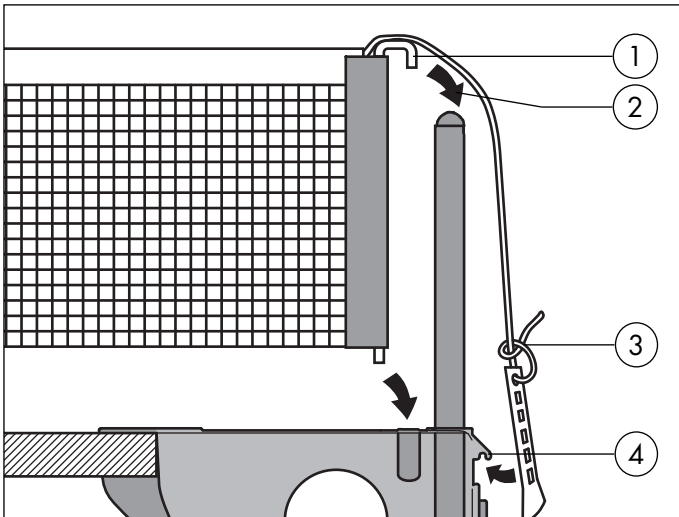


3 b



3 c





### D Montage des Netzhalters

- ① Netzstange durch seitliche Netzkante schieben.
- ② Netzstange in Aussparungen am Netzhalter einstecken.
- ③ Spannfaden mit Kunststoffflasche verknoten.
- ④ Spannfaden über obere Einkerbung in Netzstange führen. Netz spannen durch entsprechende Einklinkung der Kunststoffflasche am Netzhalter-Dorn.

### GB Instructions for Assembling the net set

- ① Slide the tension pin through net.
- ② Place pin in designated slots.
- ③ Tie tension string to plastic tension tab.
- ④ Place tension string in slots over tension pin and net post. Adjust net tension by adjusting plastic tension tab.

### F Instructions de montage pour l'ensemble poteaux-filet

- ① Passez la barre de tension à travers le filet.
- ② Fixez la barre de tension sur le poteau.
- ③ Prenez la corde et faite un noeud sur la patte de réglage.
- ④ Passez la corde dans la rainure de la barre de tension. Tendre le filet en fixant la patte de réglage sur la pointe du poteau.

### NL Montage van de netpost

- ① Schuif de netstang door de zijkant van het net.
- ② Steek de netstang in uitsparingen van de nethouder.
- ③ Knoop het spandraad door kunststof lus.
- ④ Laat het spandraad via inkeping boven in de netstang lopen. Span het net door de kunststof lus op het haakje van de nethouder te klemmen.

### E Montaje del portared

- ① Introducir la barra de la red por el borde lateral de la red.
- ② Insertar la barra de la red en las escotaduras del portared.
- ③ Anudar el hilo tensor al artefacto plástico.
- ④ Introducir el hilo tensor en la barra de la red por la muesca superior. Tensar la red encajando debidamente al artefacto plástico en el clavillo del portared.

### I Montaggio dell'attacco della rete

- ① Spingere la stecca della rete attraverso il bordo laterale della rete.
- ② Introdurre la stecca della rete negli incavi dell'attacco della rete.
- ③ Annodare il fito tenditore e il passante di plastica.
- ④ Tirare il filo tenditore attraverso l'intaglio superiore nella stecca di rete. Tendere la rete scegliendo una posizione del passante di plastica sulla spina dell'attacco della rete.

### PL Montaż uchwytów siatki

- ① Wsunąć pręty mocujące w boczne kieszenie siatki.
- ② Wetknąć pręty mocujące siatkę do nacięć w uchwytach siatki.
- ③ Związać sznurek naciągający z nakładką z tworzywa sztucznego.
- ④ Włożyć sznurek napinający do górnego nacięcia pręta mocującego siatkę. Naciągnąć siatkę przez zaczepienie nakładki z tworzywa sztucznego na trzpieniu uchwytu siatki.

## D Herunterklappen der Plattenhälften

**GB** Lowering the table halve

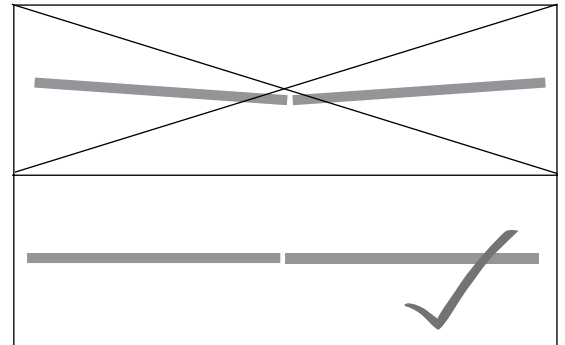
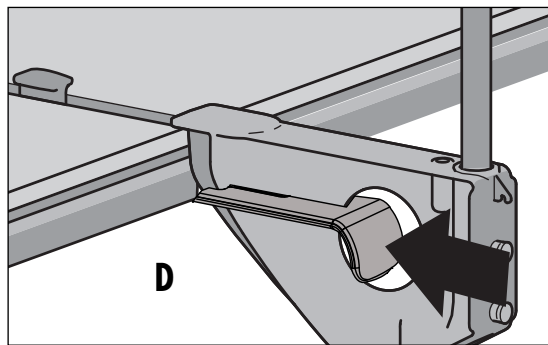
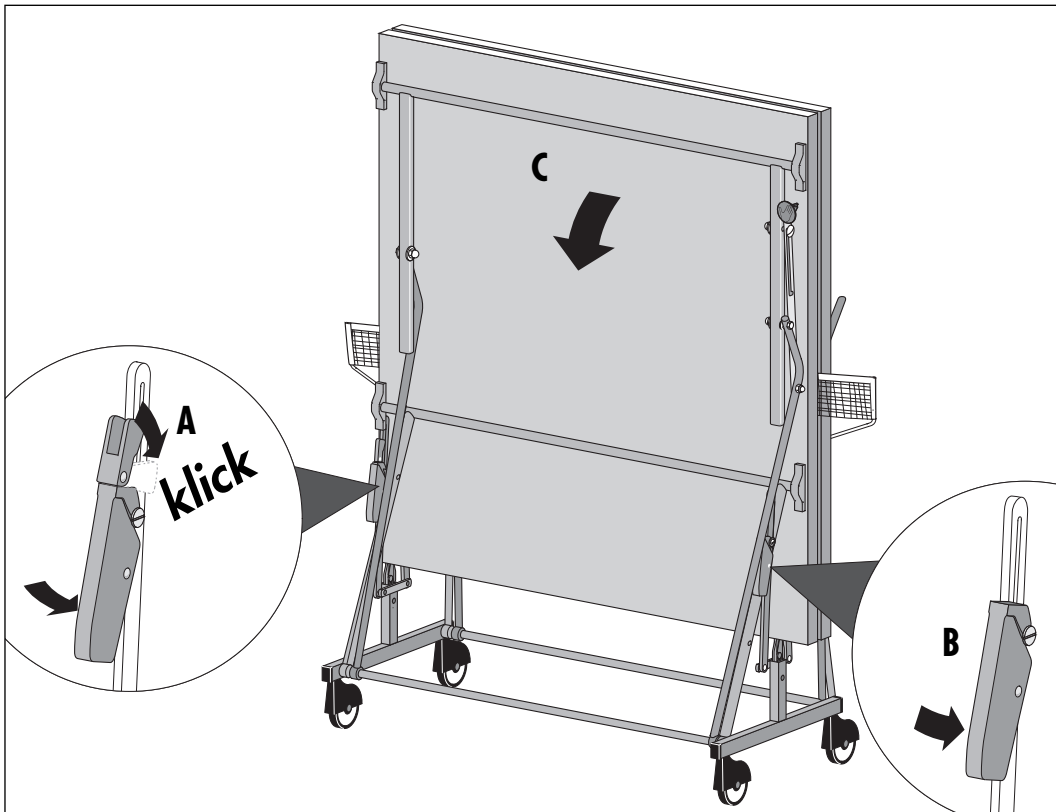
**F** Rabattre les moitiés de la table

**NL** Neerslaan van de plaatshelften

**E** Despliegue de los dos segmentos de la placa

**I** Ribaltare le metà del tavolo

**PL** Opuszczanie płyt stołu



**D** Drücken Sie die linke Kippsicherung und legen Sie den Feststellnebel um (A). Anschließend die Platte mit einer Hand festhalten, rechte Kippsicherung drücken (B) und Platte langsam herunterklappen (C) (Platte unter keinen Umständen einfach fallen lassen!).

**GB** Press the left-hand tip lock and turn the locking toggle into position (A). Hold the table firmly with one hand, press the right-hand lock (B) and lower the table-half slowly into position (C). Never allow it to drop down!

**F** Appuyer sur la sécurité de basculement de gauche et inverser la manette de fixation (A). Tenir ensuite le plateau d'une main, appuyer sur la sécurité de basculement de droite (B) et laisser descendre lentement le plateau (C) (en aucun cas on ne pourra le laisser tout simplement tomber).

**NL** Druk de linker kiepvergrendeling in en haal de vergrendelingsknop naar beneden (A). Houd het blad dan met een hand vast, druk op de rechter kiepvergrendeling (B) en klap het blad langzaam naar beneden (C) (laat het blad in geen geval zomaar vallen!).

**E** Presione el seguro izquierdo y vuelque la manilla de fijación (A). Sujete a continuación la plancha con una mano y presione el seguro derecho contra vuelco (B). Baje lentamente la plancha (C) (¡no deje caer la plancha por ningún motivo!).

**I** Premiere il pulsante antiribaltamento sinistro e abbassare la levetta di fissaggio (A). Sostenendo il piano con una mano, premere il pulsante antiribaltamento destro (B) e abbassare lentamente il piano stesso (C) (per nessun motivo lasciare il piano in caduta libera!).

**PL** Nacisnąć lewe zabezpieczenie przed przewróceniem się i przestawić dźwignię blokującą (A). Następnie przytrzymać płytę jedną ręką (B), nacisnąć zabezpieczenie przed przewróceniem się po prawej stronie i powoli opuścić płytę (C) (pod żadnym pozorem nie pozwolić płycie opaść pod własnym ciężarem!).

## D Hochklappen der Plattenhälften

**GB** Collapsing the table halves

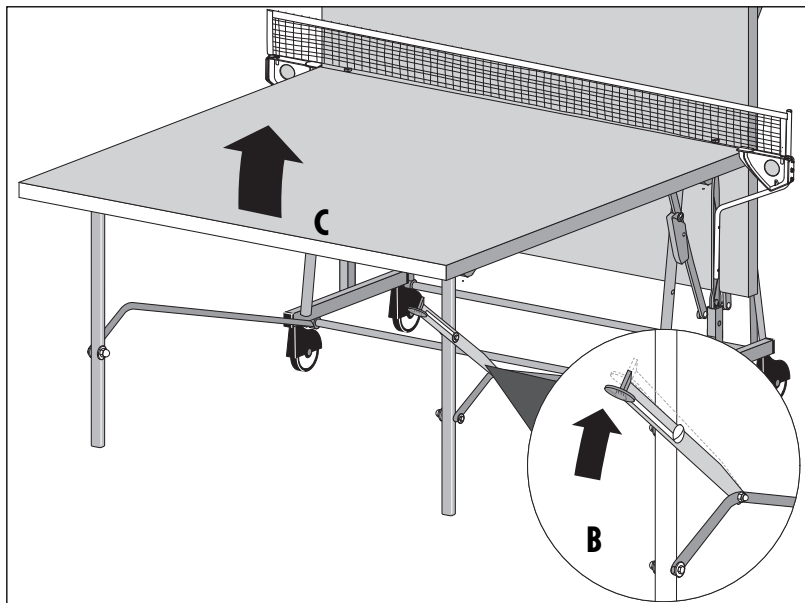
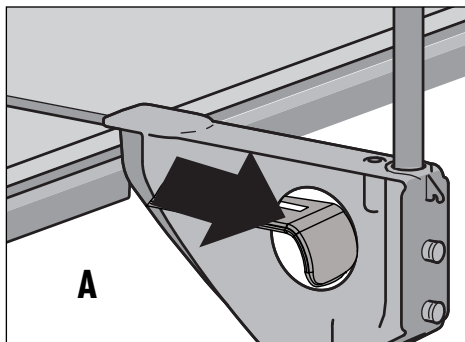
**F** Replier les moitiés de la table

**NL** Tesamenlaan van de plaatshelften

**E** Plegar los segmentos de las placas

**I** Chiudere le metà del tavolo

**PL** Składanie płyt stołu



**D** Entriegeln Sie die Plattensicherung (A). Drücken Sie den Hebel der Standsicherung nach oben (B) und heben Sie die Plattenhälfte an (C). Behalten Sie in der Anfangsphase des Hochklappens den Druck bei. Führen Sie die Plattenhälften in die obere Abstellposition, in der die Transportsicherung automatisch einrastet.

**GB** Unlock the disk back-up (A). Push the lever of the stabilisation upwards (B) and lift the disk half (C). Maintain the pressure in the initial lifting phase. Bring the disk halves in the upper parking position in which the transport lock automatically clicks into place.

**F** Déverrouillez le dispositif de blocage du plateau (A). Poussez le levier de stabilité au sol vers le haut (B) et soulevez la moitié de table (C). Maintenez la pression dans la phase de début du relèvement. Amenez les moitiés de table à la position de rangement supérieure à laquelle le blocage de transport s'enclenche automatiquement.

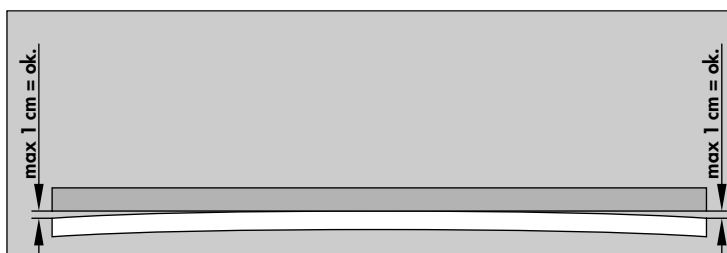
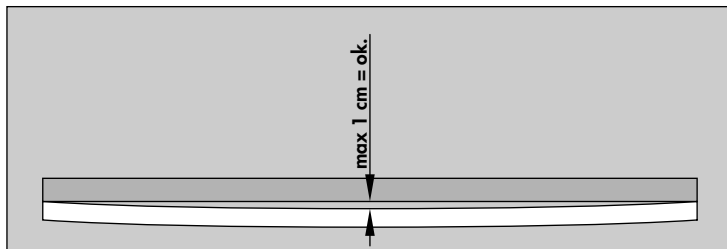
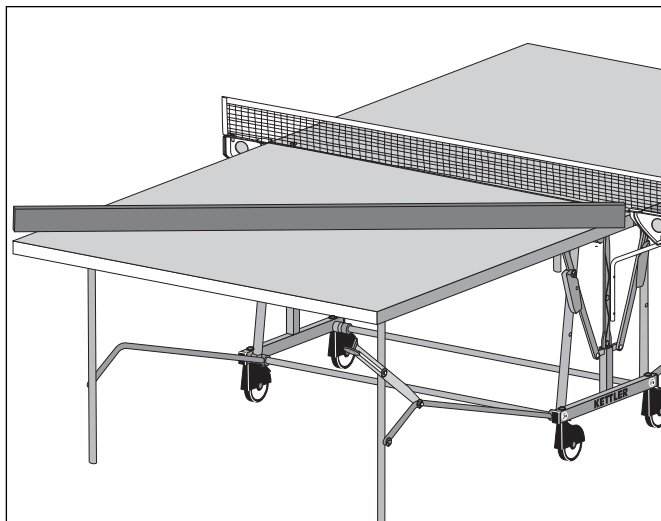
**NL** Ontgrendel de plaatzekering (A). Druk de hendel van de standzekering omhoog (B) en til de plaatshelft op (C). Behoud de druk in de beginfase van het omhoog klappen. Leid de

plaatshelften naar de bovenste stelpositie, waarin de transportzekering automatisch arrêteert.

**E** Quite el bloqueo de la placa (A). Empuje la palanca del bloqueo de soporte hacia arriba (B) y eleve la mitad de la placa (C). Mantenga la presión al comenzar a doblar hacia arriba. Lleve las mitades de la placa a la posición superior de parada, en la que se encaja el bloqueo de transporte automáticamente.

**I** Sbloccare il fermo del piano (A). Premere la leva di sicurezza verso l'alto (B) e sollevare il semipiano (C). Mantenere la pressione nella fase iniziale di sollevamento del semipiano. Portare i semipiani verso l'alto, nella posizione verticale di arresto, per cui il dispositivo di sicurezza per il trasporto scatta automaticamente.

**PL** Odblokować zabezpieczenie płytowe (A). Nacisnąć dźwignię zabezpieczenia postojowego do góry (B) i podnieść połówkę płyty (C). Nie zwalniać docisku w początkowej fazie podnoszenia do góry. Przenieść połówkę płyty do położenia górnego, w którym zabezpieczenie transportowe zostanie automatycznie zatrzaśnięte.



# D Ersatzteilzeichnung und -liste

**GB** Spare parts drawing and list

**F** Dessin et liste des pièces de rechange

**NL** Reserveonderdeeltkening en -lijst

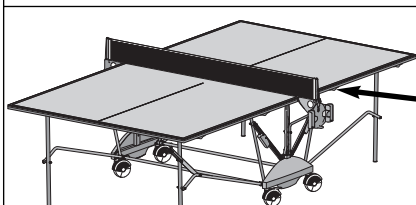
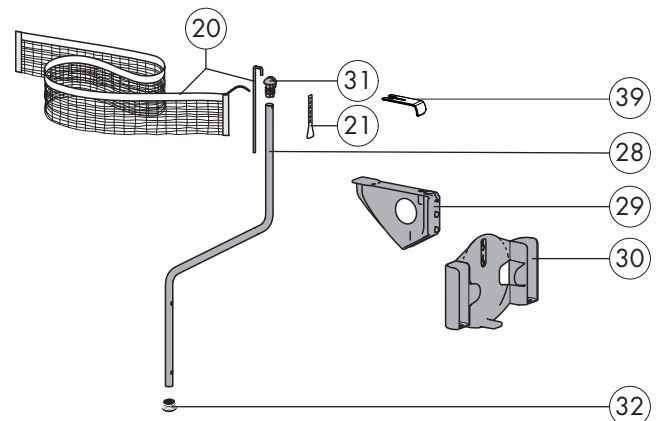
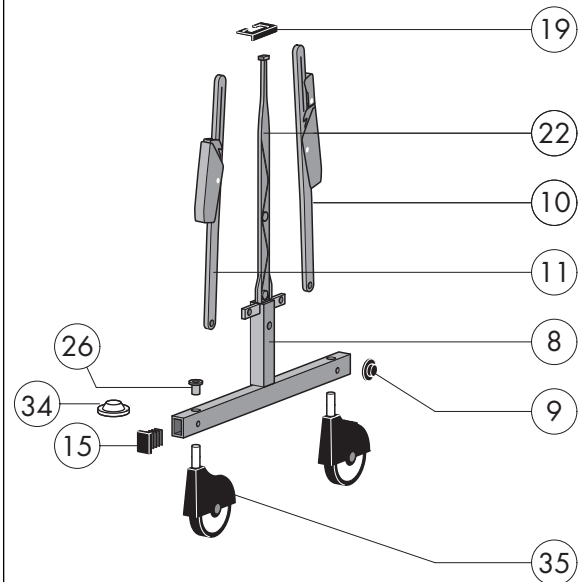
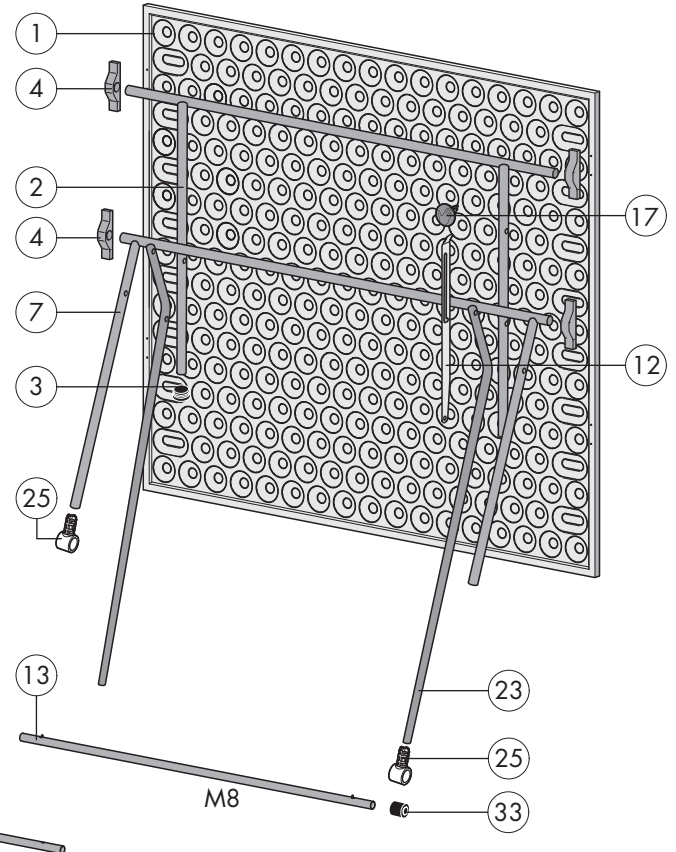
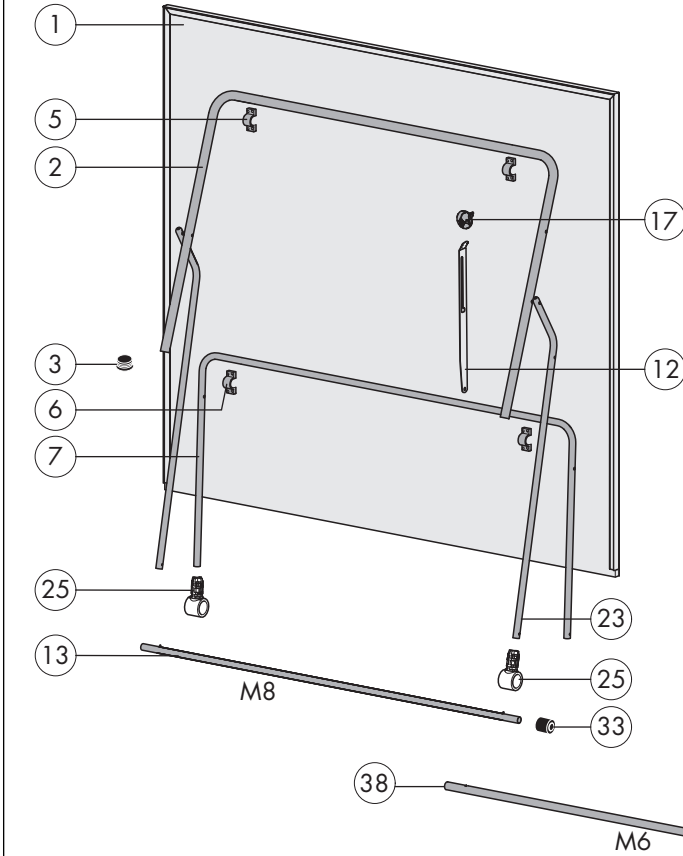
**E** Designación y lista de las piezas de recambio

**I** Disegno ed elenco dei pezzi di ricambio

**PL** Rysunek i lista części zamiennych

SPIN Indoor 1 07135-650

SMASH Outdoor 1 07175-650



**KETTLE**  
 FREIZEIT MARKE KETTLE  
 HENZL KETTLEB GmbH & Co. KG  
 D-59469 Essen-Ferndorf  
 Art.-Nr. 07044-000  
 1-334 ☎ - 1801 00001  
 geprüft nach prEN 14468-1, -2  
 Klasse C, Typ 4  
 Made in Germany

- ① Typenschild – Seriennummer
- Ⓜ Type label – Serial number
- Ⓣ Plaque signalétique – Numéro de serie
- Ⓝ Typeplaatje – Seriennummer
- Ⓢ Placa identificativa – Número de serie
- Ⓣ Targhetta tecnica – Numero di serie
- Ⓟ Tabliczka identyfikacyjna – Numer serii



## D Ersatzteilzeichnung und -liste

### GB Spare parts drawing and list

PLEASE ALWAYS QUOTE THE TT TABLE ARTICLE NUMBER AS WELL.

### F Dessin et liste des pièces de rechange

VEUILLEZ ABSOLUMENT INDIQUER LE NUMÉRO D'ARTICLE DE LA TABLE DE PING-PONG!

### NL Reserveonderdeeltekening en -lijst

IN IEDER GEVAL A.U.B. HET ARTIKELNUMMER VAN DE TT-TAFEL VERMELDEN.

### E Designación y lista de las piezas de recambio

ES NECESARIO INTRODUCIR EL NÚMERO DE ARTÍCULO DE LA MESA DE PING-PONG.

### I Disegno ed elenco dei pezzi di ricambio

È ASSOLUTAMENTE NECESSARIO INDICARE ANCHE IL CODICE DI ARTICOLO DEL TAVOLO DA PING-PONG!

### PL Rysunek i lista części zamiennych

PROSZĘ KONIECZNIE PODAĆ NR ARTYKUŁU STOŁU DO TENISA STÓLOWEGO

Teil Nr.	Bezeichnung	Stück	Ersatzteil-Nr. 07135-650 SPIN 1 Indoor	Ersatzteil-Nr. 07175-650 SMASH 1Outdoor
1	TT-Platte (BITTE UNBEDINGT ARTIKELNUMMER DES TT-TISCHES ANGEBEN!)	2	94130116	94130125
2	Fußgestell	2	94111138	94111129
3	Stopfen für ø25mm	4	10100029	10100029
4	Lagerböckchen	8	-	10128028
5	Rohrschellen für ø25mm	4	94110341	-
6	Rohrschellen für ø18mm	4	94110192	-
7	Stützbügel	2	94111139	94111130
8	T-Stück	2	94111448	94111451
9	Abdeckkappe	4	70130860	70130860
10	Hebel (mit Sicherung)	2	94110381	94110381
11	Hebel (ohne Sicherung)	2	94110380	94110380
12	Sicherungshebel	2	94111120	94111120
13	Verbindungsstange M8	2	94111055	94111055
15	Stopfen für 40x25mm	4	10100009	10100009
17	Handdruckplatte	2	70130532	70130532
18	Schraubenbeutel komplett (ohne Abbildung)	1	94180356	94180356
18.1	Schraubenbeutel 1 (ohne Abbildung)	1	94180422	94180422
18.2	Schraubenbeutel 2 (ohne Abbildung)	1	94180423	94180423
18.3	Schraubenbeutel 3 (ohne Abbildung)	1	94180424	94180424
19	Distanzplatte (Paar)	1	-	94180146
20	Netz mit Zubehör	1	94180355	94180355
21	Spannlasche	2	10128013	10128013
22	Abweisstange	2	70130604	70130604
23	Schubstrebe	4	94111132	94111132
25	Rohrverbinder	8	70130830	70130830
26	Radnabenbuchse	8	10116013	10116013
28	Rohrbügel für Netzhalter	2	94111282	94111282
29	Netzhalter (5674)	2	70130526	70130526
30	Schläger- und Ballhalter	1	70130522	70130522
31	Rohrendstopfen (4439)	2	70130521	70130521
32	Stopfen SFL14	2	10100096	10100096
33	PVC U-Scheibe 26x19x6 mm	4	10107067	10107067
34	Hutclip	4	10700003	10700003
35	TT-Rad	4	94111230	94111230
36	Räderset (o. Abb.)	1	94180291	94180291
38	Verbindungsstange M6	1	94111056	94111056
39	Sperrriegel	2	70130527	70130527

